



DAL 01/03/2017
AUMENTO DEL 7%

TAPPI

GAS-BSPT, NPTF, DIN 906-908-910

TAPPI CON GUARNIZIONE, RONDELLE IN RAME RICOTTO

UBK[®]



Listino Prezzi LI59TA - Gennaio 2013

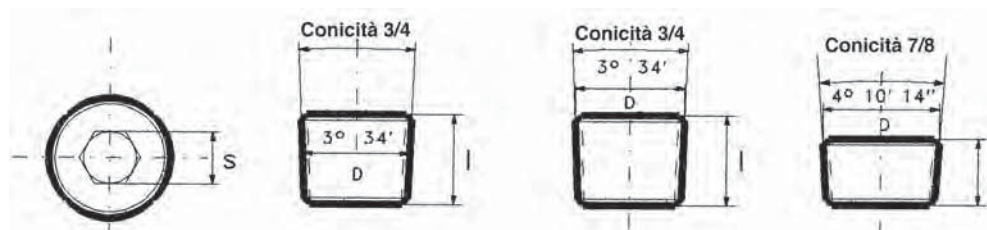
LISTINO TAPPI LI59TA - Gennaio 2013

TAPPI CONICI ESAGONO INCASSATO GAS-BSPT, NPTF Dry-Seal, NPTF Levl-Seal	pag. 2
TAPPI CILINDRICI ESAGONO INCASSATO CON GUARNIZIONE	pag. 3
TAPPI CONICI ESAGONO INCASSATO DIN 906	pag. 4
TAPPI CILINDRICI ESAGONO INCASSATO DIN 908	pag. 5
TAPPI CILINDRICI ESAGONO ESTERNO DIN 910	pag. 6
RONDELLE IN RAME RICOTTO PER TAPPI DIN 908	pag. 7
CONDIZIONI DI VENDITA	pag. 8



Via XXV Aprile, 21
20097 San Donato Milanese (MI)
Tel. 02.515051
Fax 02.510660 - 02.55700633
www.ubk.it

TAPPI CONICI ESAGONO INCASSATO GAS-NPTF

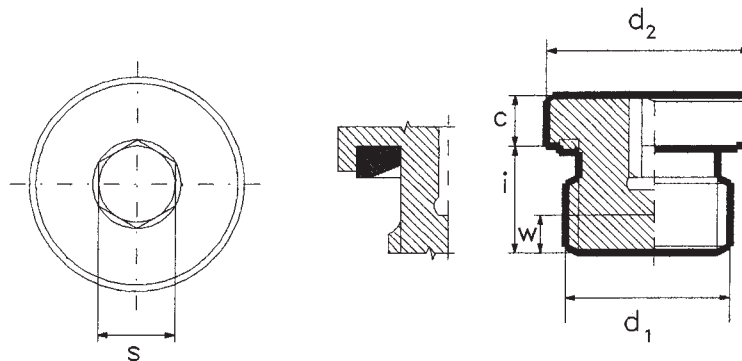


materiale: acciaio Rc 35/43

	D	conicità	n° filetti	diam max D	I (nom)	s	confezione commerciale	€ / 100	confezione industriale	€ / 100
G A S B S P T	1/8	3/4	28	9,2	9,5	3/16	200	26,90	2.500	24,50
	1/4	3/4	19	12,4	12,7	1/4	200	44,50	1.500	41,20
	3/8	3/4	19	15,9	14,3	5/16	100	56,30	700	53,10
	1/2	3/4	14	19,9	17,4	3/8	100	108,80	300	102,60
	5/8	3/4	14	21,9	19	1/2	50	450,80	300	423,80
	3/4	3/4	14	25,4	20,6	9/16	50	381,30	300	359,70
	1	3/4	11	31,9	25,4	5/8	50	513,50	100	489,30
	1.1/4	3/4	11	40,6	31,7	3/4	25	1.570,80	40	1.527,50
	1.1/2	3/4	11	46,5	31,7	3/4	10	3.225,70	30	3.031,50
D R Y S E A L	1/16	3/4	27	8,08	7,92	5/32	200	25,20	5.000	22,90
	1/8	3/4	27	1,4	7,92	3/16	200	26,40	2.500	24,10
	1/4	3/4	18	13,8	11,1	1/4	200	46,30	1.500	42,80
	3/8	3/4	18	17,4	12,7	5/16	100	59,80	700	56,40
	1/2	3/4	14	21,5	14,3	3/8	50	116,20	300	109,60
	3/4	3/4	14	26,9	15,9	9/16	50	376,50	300	355,50
	1	3/4	11,5	33,9	19	5/8	25	838,10	200	790,60
	1.1/4	3/4	11,5	42,6	20,6	3/4	25	2.680,90	80	2.530,00
	1.1/2	3/4	11,5	48,7	20,6	1	10	3.332,00	50	3.130,00
L E V E L S E A L	1/16	7/8	27	7,8	6,35	5/32	200	26,10	5.000	23,70
	1/8	7/8	27	10,2	6,35	3/16	200	27,40	2.500	24,90
	1/4	7/8	18	13,4	10,3	1/4	200	59,90	1.500	55,50
	3/8	7/8	18	16,9	10,3	5/16	100	84,80	700	80,00
	1/2	7/8	14	21,1	13,5	3/8	50	183,60	300	173,20
	3/4	7/8	14	26,4	13,5	9/16	50	394,60	300	372,30
	1	7/8	11,5	33,1	16,7	5/8	25	1.040,60	200	978,90
	1.1/4	7/8	11,5	41,8	16,7	3/4	25	3.358,60	80	3.220,40
	1.1/2	7/8	11,5	47,9	16,7	3/4	10	3.460,00	50	3.280,00

Fornibili in ottone, inox e con resina sigillante: quotazioni a richiesta

TAPPI CILINDRICI ESAGONO INCASSATO CON GUARNIZIONE TRAPEZOIDALE



materiale: acciaio classe 5.8

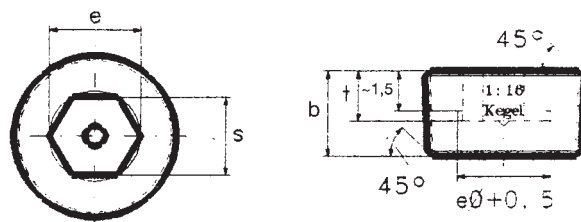
temperatura: -20° ÷ +90°

pressione d'esercizio: 0-400 bar fino a Ø 1"-M33; oltre 0÷250 bar

diametro	filettatura	s	d2	i	c	w	confezione commerciale	€ / 100	confezione industriale	€ / 100
G 1/8"	ISO 228	5	14	8	4	3	200	105,80	1.500	99,90
G 1/4"	ISO 228	6	19	12	5	3	200	128,10	600	120,80
G 3/8"	ISO 228	8	22	12	5	3	100	149,25	400	143,50
G 1/2"	ISO 228	10	27	14	5	4	100	193,80	250	186,30
G 3/4"	ISO 228	12	32	16	5	4	50	283,40	150	275,10
G 1"	ISO 228	17	40	16	6,5	4	50	409,10	100	384,50
G 1.1/4"	ISO 228	22	50	16	6,5	4	10	1.178,00		
G 1.1/2"	ISO 228	24	55	16	6,5	4	10	1.706,30		
M 10X1	DIN 13	5	14	8	4	3	200	106,00	1.000	99,70
M 12X1,5	DIN 13	6	17	12	5	3	200	121,90	600	114,60
M 14X1,5	DIN 13	6	19	12	5	3	200	132,30	600	124,00
M 16X1,5	DIN 13	8	22	12	5	3	100	167,20	250	155,20
M 18X1,5	DIN 13	8	24	12	5	3	100	189,20	250	175,80
M 20X1,5	DIN 13	10	26	14	5	4	100	250,80	150	235,70
M 22X1,5	DIN 13	10	27	14	5	4	50	255,20	100	230,40
M 24X1,5	DIN 13	12	30	14	5	4	50	a richiesta		
M 26X1,5	DIN 13	12	32	16	5	4	50	378,40		
M 27X2	DIN 13	12	32	16	5	4	50	378,40		
M 33X2	DIN 13	17	40	16	6,5	4	25	629,20		
M 42X2	DIN 13	22	50	16	6,5	4	10	1.078,00		
M 48X2	DIN 13	24	55	16	6,5	4	10	1.496,00		

I prezzi si intendono validi sia per finitura fosfatata che zincata Cr3+ "alta resistenza"

TAPPI CONICI ESAGONO INCASSATO DIN 906



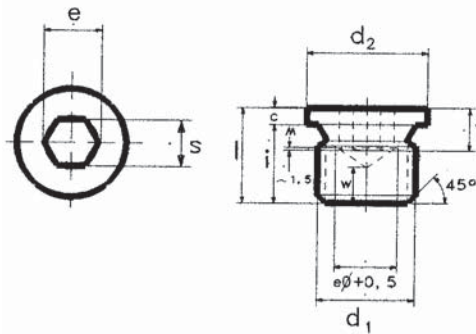
materiale: acciaio classe 5.8

diámetro	filettatura	b	s	t	confezione commerciale	€ / 100	confezione industriale	€ / 100
R 1/8"	DIN 3858	8	5	4	200	13,60	2.500	13,10
R 1/4"	DIN 3858	10	7	5	200	18,60	1.500	17,95
R 3/8"	DIN 3858	10	8	5	100	28,20	700	27,40
R 1/2"	DIN 3858	10	10	5	100	39,30	300	38,20
R 3/4"	DIN 3858	12	12	6	50	64,40	300	62,50
R 1"	DIN 3858	12	17	6	50	91,90	200	89,30
R 1.1/4"	DIN 3858	18	22	11,5	10	586,70		
R 1.1/2"	DIN 3858	20	24	11,5	10	780,70		
R 2"	DIN 3858	22	32	16	10	1.958,60		
M 6X1	DIN 158-1	6	3	4	200	20,60	5.000	19,60
M 8X1	DIN 158-1	8	4	4	200	13,10	5.000	12,60
M 10X1	DIN 158-1	8	5	4	200	13,90	3.000	13,40
M 12X1,5	DIN 158-1	10	6	5	200	18,50	2.000	17,80
M 14X1,5	DIN 158-1	10	7	5	200	21,70	1.500	21,10
M 16X1,5	DIN 158-1	10	8	5	100	28,60	1.000	27,80
M 18X1,5	DIN 158-1	10	8	5	100	31,50	800	30,60
M 20X1,5	DIN 158-1	10	10	5	100	37,60	700	36,50
M 22X1,5	DIN 158-1	10	10	5	50	44,10	500	42,80
M 24X1,5	DIN 158-1	12	12	6	50	62,70	400	60,90
M 26X1,5	DIN 158-1	12	12	6	50	80,20		
M 30X1,5	DIN 158-1	12	17	6	25	89,50		
M 36X1,5	DIN 158-1	15	19	7,5	25	521,90		
M 38X1,5	DIN 158-1	15	19	7,5	10	a richiesta		
M 42X1,5	DIN 158-1	18	22	11,5	10	1.456,50		
M 42X2	DIN 158-1	18	22	11,5	10	1.456,50		
M 48X1,5	DIN 158-1	20	24	11,5	10	1.995,00		
M 48X2	DIN 158-1	20	24	11,5	10	1.995,00		
M 52X1,5	DIN 158-1	20	24	11,5	10	a richiesta		

I prezzi si intendono validi sia per finitura fosfatata che zincata Cr3+ "alta resistenza"
Fornibili in classe 8.8, ottone, inox e con resina sigillante: quotazioni a richiesta

TAPPI CILINDRICI CON ESAGONO INCASSATO

DIN 908

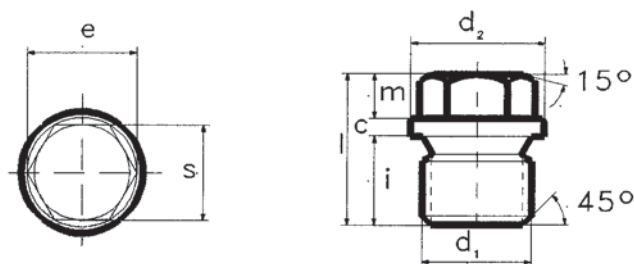


materiale: acciaio classe 5.8

diámetro	filettatura	c	d2	i	l	s	t	confezione commerciale	€ / 100	confezione industriale	€ / 100
G 1/8"	ISO 228	3	14	8	11	5	5	200	25,50	1.500	24,25
G 1/4"	ISO 228	3	18	12	15	6	7	200	40,90	600	39,40
G 3/8"	ISO 228	3	22	12	15	8	7,5	100	62,10	400	59,70
G 1/2"	ISO 228	4	26	14	18	10	7,5	100	87,60	250	85,10
G 3/4"	ISO 228	4	32	16	20	12	9	50	153,90	150	149,50
G 1"	ISO 228	5	39	16	21	17	9	50	247,20	100	233,10
G 1.1/4"	ISO 228	5	49	16	21	22	10,4	10	579,50		
G 1.1/2"	ISO 228	5	55	16	21	24	10,5	10	806,60		
G 2"	ISO 228	5	68	20	25	32	14	10	1.484,30		
M 8X1	DIN 13	3	12	8	11	4	5	200	22,90	2.000	21,80
M 10X1	DIN 13	3	14	8	11	5	5	200	25,30	1.500	24,30
M 12X1,5	DIN 13	3	17	12	15	6	7	200	37,90	800	36,50
M 14X1,5	DIN 13	3	19	12	15	6	7	200	46,00	700	44,30
M 16X1,5	DIN 13	3	21	12	15	8	7,5	100	54,10	500	52,50
M 18X1,5	DIN 13	4	23	12	16	8	7,5	100	75,10	400	72,20
M 20X1,5	DIN 13	4	25	14	18	10	7,5	100	86,00	300	83,50
M 22X1,5	DIN 13	4	27	14	18	10	7,5	50	98,60	250	94,80
M 24X1,5	DIN 13	4	29	14	18	12	7,5	50	123,30	200	118,60
M 26X1,5	DIN 13	4	31	16	20	12	9	50	154,80	100	146,00
M 27X2	DIN 13	4	32	16	20	12	9	50	162,90	100	153,60
M 30X1,5	DIN 13	4	36	16	20	17	9	25	189,40	50	178,60
M 33X2	DIN 13	5	39	16	21	17	9	25	383,60		
M 36X1,5	DIN 13	5	42	16	21	19	10,5	25	563,90		
M 38X1,5	DIN 13	5	44	16	21	19	10,5	10	a richiesta		
M 42X1,5	DIN 13	5	49	16	21	22	10,5	10	771,40		
M 42X2	DIN 13	5	49	16	21	22	10,5	10	771,40		
M 45X1,5	DIN 13	5	52	16	21	22	10,5	10	a richiesta		
M 48X1,5	DIN 13	5	55	16	21	24	10,5	10	1.361,90		
M 48X2	DIN 13	5	55	16	21	24	10,5	10	1.361,90		
M 52X1,5	DIN 13	5	60	16	21	24	10,5	10	a richiesta		

I prezzi si intendono validi sia per finitura fosfatata che zincata Cr3+ "alta resistenza"
Fornibili in classe 8.8, ottone, inox e con resina sigillante: quotazioni a richiesta

TAPPI CILINDRICI ESAGONO ESTERNO DIN 910



materiale: acciaio classe 5.8

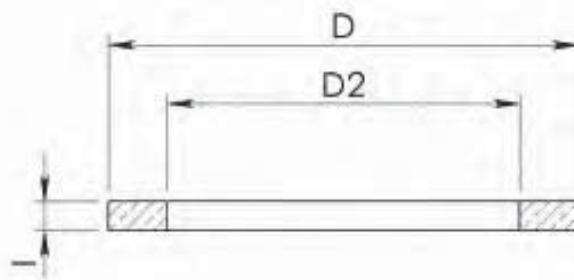
diámetro	filettatura	C	d2	i	l	m	s	confezione commerciale	€ / 100
G 1/8"	ISO 228	3	14	9	17	6	10	200	42,80
G 1/4"	ISO 228	3	18	12	21	6	13	200	76,60
G 3/8"	ISO 228	3	22	12	21	6	17	100	112,20
G 1/2"	ISO 228	4	26	14	26	8	19	100	168,90
G 3/4"	ISO 228	4	32	16	30	10	24	50	263,70
G 1"	ISO 228	5	39	16	32	11	27	50	391,40
G 1.1/4"	ISO 228	5	49	16	33	12	30	10	1.165,10
G 1.1/2"	ISO 228	5	55	16	33	12	30	10	1.800,00
G 2"	ISO 228	5	68	20	33	15	36	10	2.970,00
M 10x1	DIN 13	3	14	8	17	6	10	200	93,00
M 12x1,5	DIN 13	3	17	12	21	6	13	100	133,80
M 14x1,5	DIN 13	3	19	12	21	6	13	100	147,00
M 16x1,5	DIN 13	3	21	12	21	6	17	100	165,60
M 18x1,5	DIN 13	4	23	12	24	8	17	100	192,00
M 20x1,5	DIN 13	4	25	14	26	8	19	50	279,00
M 22x1,5	DIN 13	4	27	14	26	8	19	50	312,10
M 26x1,5	DIN 13	4	29	14	27	9	22	25	396,20
M 27x2	DIN 13	4	32	16	30	10	24	25	504,40
M 33x2	DIN 13	5	39	16	32	11	27	10	780,10
M 36x1,5	DIN 13	5	42	16	32	11	27	10	831,10
M 42x1,5	DIN 13	5	49	16	33	12	30	10	1.164,00
M 42x2	DIN 13	5	49	16	33	12	30	10	1.164,00
M 48x1,5	DIN 13	5	55	16	33	12	30	10	1.860,00
M 48x2	DIN 13	5	55	16	33	12	30	10	1.860,00

I prezzi si intendono validi sia per finitura fosfatata che zincata Cr3+ "alta resistenza"

Fornibili a richiesta **DIN 7604**

RONDELLE IN RAME RICOTTO

PER TAPPI DIN 908



descrizione	diametro interno (D2)	diametro esterno (D)	spessore (l)	tappo	confezione commerciale	€ / 100
Rondella rame 8,2 x 12	8,2 ^{+0.30/0.00}	12 ^{0.00/-0.30}	1,5 ^{+0.20/-0.20}	M8	1.000	6,96
Rondella rame 10,2 x 16	10,2 ^{+0.30/0.00}	16 ^{0.00/-0.30}	1,5 ^{+0.20/-0.20}	M10-1/8	1.000	10,98
Rondella rame 12,2 X 18	12,2 ^{+0.30/0.00}	18 ^{0.00/-0.30}	1,5 ^{+0.20/-0.20}	M12	1.000	13,10
Rondella rame 13,4 x 18	13,4 ^{+0.30/0.00}	18 ^{0.00/-0.30}	1,5 ^{+0.20/-0.20}	1/4	1.000	13,10
Rondella rame 14,2 x 20	14,2 ^{+0.30/0.00}	20 ^{0.00/-0.30}	1,5 ^{+0.20/-0.20}	M14	1.000	14,90
Rondella rame 16,2 x 22	16,2 ^{+0.30/0.00}	22 ^{0.00/-0.30}	1,5 ^{+0.20/-0.20}	M16	1.000	18,40
Rondella rame 17 x 22	17 ^{+0.30/0.00}	22 ^{0.00/-0.30}	1,5 ^{+0.20/-0.20}	3/8	1.000	17,80
Rondella rame 18,2 x 24	18,2 ^{+0.30/0.00}	24 ^{0.00/-0.30}	1,5 ^{+0.20/-0.20}	M18	1.000	20,30
Rondella rame 20,2 x 26	20,2 ^{+0.30/0.00}	26 ^{0.00/-0.30}	1,5 ^{+0.20/-0.20}	M20	1.000	23,20
Rondella rame 21,3 x 27	21,3 ^{+0.30/0.00}	27 ^{0.00/-0.30}	1,5 ^{+0.20/-0.200}	1/2	1.000	24,50
Rondella rame 22,2 x 28	22,2 ^{+0.30/0.00}	28 ^{0.00/-0.30}	1,5 ^{+0.20/-0.20}	M22	1.000	26,10
Rondella rame 24,3 x 30	24,3 ^{+0.30/0.00}	30 ^{0.00/-0.30}	1,5 ^{+0.20/-0.20}	M24	500	29,10
Rondella rame 27 x 33	27 ^{+0.30/0.00}	33 ^{0.00/-0.30}	1,5 ^{+0.20/-0.20}	M27	500	34,70
Rondella rame 33,3 x 40	33,3 ^{+0.40/0.00}	40 ^{0.00/-0.40}	1,5 ^{+0.20/-0.20}	M33-1''	100	50,90
Rondella rame 42,3 x 50	42,3 ^{+0.30/0.00}	50 ^{0.00/-0.30}	1,5 ^{+0.20/-0.20}	M42-1.1/4	100	a richiesta
Rondella rame 48,3 x 55	48,3 ^{+0.40/0.00}	55 ^{0.00/-0.30}	1,5 ^{+0.20/-0.20}	M48-1.1/2	100	a richiesta

Rondelle in alluminio fornibili a richiesta

CONDIZIONI DI VENDITA

Prezzi

Prezzi fissi ed invariabili da intendersi esclusivamente per merce resa franco nostro magazzino di S. Donato Milanese

Ordinazioni

Per evitare malintesi, si prega di volersi riferire alla terminologia del presente listino.

Condizioni di pagamento

Condizioni di pagamento diverse da quelle in uso, devono essere concordate in forma scritta con la nostra sede.

Confezioni standard

Le forniture sono effettuate esclusivamente in confezioni standard o multipli delle stesse.

Spedizioni

La merce viaggia a rischio e pericolo del committente.

In mancanza di specifiche indicazioni le spedizioni verranno effettuate con il mezzo da noi ritenuto più opportuno.

Imballo

L'imballo viene addebitato al costo.

Reclami

Eventuali reclami devono esserci inoltrati al massimo entro 20 giorni dalla data della fornitura.

Resi

Non si accettano nel modo più assoluto resi, per merce regolarmente ordinata, senza nostra preventiva autorizzazione.

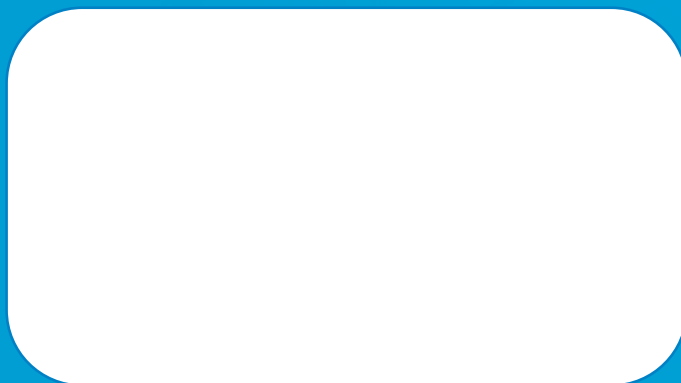
Garanzia

Eventuali materiali difettosi verranno da noi sostituiti, dopo gli opportuni controlli, sempreché gli stessi non siano stati da Voi successivamente lavorati o modificati.

Controversie

Per qualsiasi controversia è competente solo il Foro di Milano.

Vostre ordinazioni comporteranno l'accettazione integrale delle condizioni di vendita sopra citate.



UBK[®] S.p.A.

Via XXV Aprile, 21
20097 San Donato Milanese (MI)
Tel. 02.515051
Fax 02.510660 - 02.55700633
www.ubk.it



ISO 9001 - Cert. n° 0247