



LISTINO VITERIA IN POLLICI

DAL 01/03/2017
AUMENTO DEL 7%

UBK[®]



LI56VI - Settembre 2012



UBK[®] S.p.A.

Via XXV Aprile, 21
20097 San Donato Milanese (MI)
Tel. 02.515051
Fax 02.510660 - 02.55700633
www.ubk.it

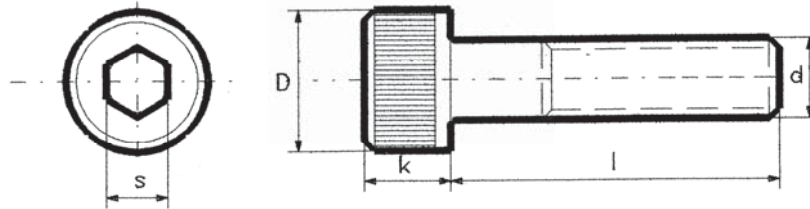
INDICE

SERIE POLLICI

viti testa cilindrica UNC	pag.	2-3
viti testa cilindrica UNF	pag.	4
viti testa bombata UNC-UNF	pag.	5
viti testa esagonale UNC	pag.	6
viti testa esagonale UNF	pag.	7
viti testa piana svasata UNC	pag.	8
viti testa piana svasata UNF	pag.	9
grani punta coppa UNC-UNF	pag.	10
dadi esagonali UNC-UNF	pag.	11
dadi esagonali autobloccanti UNC-UNF	pag.	12
rondelle piane e spaccate	pag.	13
tabella conversioni	pag.	14
confezioni standard viti pollici	pag.	15
condizioni di vendita	pag.	16

VITI A TESTA CILINDRICA CON ESAGONO INCASSATO

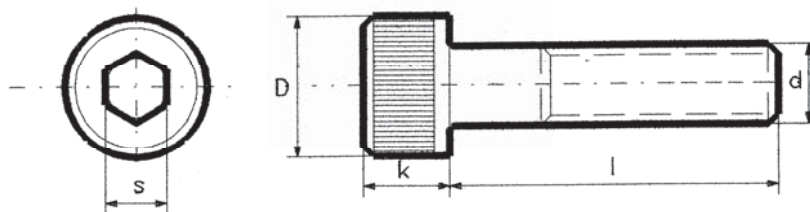
UNC
serie ASA 1960
ASME B 18.3



d	2-56	3-48	4-40	5-40	6-32	8-32	10-24	1/4-20	5/16-18	3/8-16
D max	0.140	0.161	0.183	0.205	0.226	0.270	0.312	0.375	0.469	0.562
k max	0.086	0.099	0.112	0.125	0.138	0.164	0.190	0.250	0.312	0.375
s	5/64	5/64	3/32	3/32	7/64	9/64	5/32	3/16	1/4	5/16
prezzo €/100										
lunghezza										
l										
3/16	19.50	19.50								
1/4	19.50	19.50	9.55	9.55	6.45	7.95				
3/8	19.90	19.90	9.95	9.95	6.55	7.10	9.55	10.60	20.30	
1/2	21.60	21.60	10.40	10.40	6.75	7.20	9.55	10.85	16.90	35.40
5/8			10.40	10.40	7.20	7.85	9.55	10.85	17.80	29.05
3/4			11.30	11.30	7.30	8.65	9.95	11.20	17.80	29.20
7/8					8.05	9.15	9.95	11.75	19.85	29.20
1"					8.65	9.95	9.95	11.75	19.90	29.50
1.1/4						11.70	13.45	15.65	20.80	31.20
1.1/2						13.05	13.45	15.65	23.45	36.00
1.3/4							15.15	19.05	25.15	39.80
2"							16.45	19.05	28.20	43.80
2.1/4								25.60	38.15	54.20
2.1/2								29.60	42.05	55.60
2.3/4								37.60	46.00	55.60
3"								44.25	50.70	63.30
3.1/4								62.10	65.95	78.10
3.1/2								65.05	69.85	83.90
4"								80.25	75.15	94.55
4.1/2										127.50
5"										154.45
6"										224.30

Le misure che figurano sopra la linea in grassetto hanno il gambo interamente filettato.
Le dimensioni sono espresse in pollici.

VITI A TESTA CILINDRICA CON ESAGONO INCASSATO



UNC
serie ASA 1960
ASME B 18.3

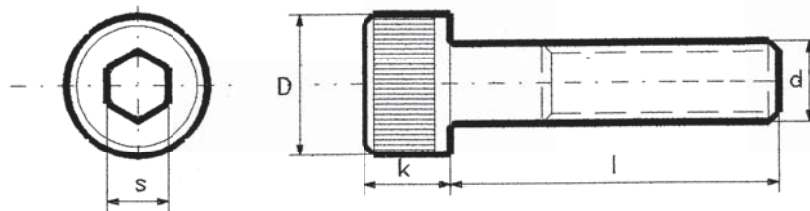
d	7/16-14	1/2-13	5/8-11	3/4-10	7/8-9	1-8	1.1/4-7	1.1/2-6
D max	0.656	0.750	0.938	1.125	1.312	1.500	1.875	2.250
k max	0.438	0.500	0.625	0.750	0.875	1.000	1.250	1.500
s	3/8	3/8	1/2	5/8	3/4	3/4	7/8	1
prezzo €/100								
lunghezza								
l								
1/2		86.75						
5/8		75.05						
3/4	50.35	56.10						
7/8	53.35	53.70						
1"	53.70	53.70	118.85					
1.1/4	58.60	55.90	114.50	245.90				
1.1/2	61.60	63.35	121.40	251.65				
1.3/4	68.90	67.65	138.30	253.30				
2"	74.60	87.65	138.35	265.95	412.15	546.60		
2.1/4	82.60	89.35	167.05	267.25	443.30	649.80		
2.1/2	91.10	93.70	172.60	318.80	468.50	692.30	1507.40	
2.3/4	112.35	111.90	172.60	318.80	497.60	683.30		
3"	117.55	120.60	187.85	364.40	551.80	746.40	1711.40	2510.00
3.1/4	126.65	121.65	209.90	382.65	588.30	798.30		
3.1/2	140.55	134.15	218.65	382.65	592.60	874.60	1750.30	2674.50
4"	162.20	147.55	250.75	419.05	664.20	918.40	1869.90	2889.70
4.1/2		199.55	308.85	452.05	737.10	970.90	1988.90	3059.90
5"		249.80	339.60	466.70	806.50	1072.85	2170.20	3286.70
5.1/2		271.50	375.25	514.50	875.45	1149.65	2289.20	3484.70
6"		318.40	397.30	547.90	938.80	1234.65	2436.50	3569.75
6.1/2		394.75	544.80	798.20	1315.60	1573.05	2635.00	3853.30
7"		440.75	572.65	865.05	1432.70	1719.25	2736.80	4164.70
8"		516.20	709.70	1084.85	1738.85	2113.60	3144.90	4589.60
9"							3315.00	5127.80
10"							3688.70	5654.90
12"							4294.80	6544.50

Le misure che figurano sopra la linea in grassetto hanno il gambo interamente filettato.
Le dimensioni sono espresse in pollici.

VITI A TESTA CILINDRICA CON ESAGONO INCASSATO

UNF

serie ASA 1960
ASME B 18.3

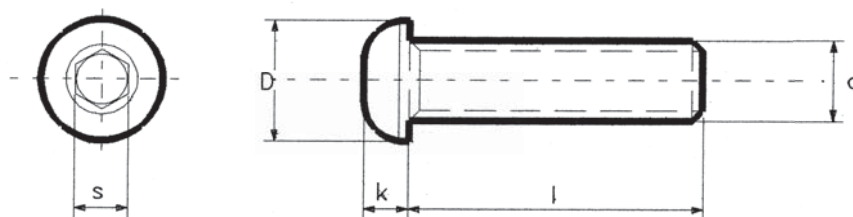


d	0-80	6-40	8-36	10-32	1/4-28	5/16-24	3/8-24	7/16-20	1/2-20	5/8-18
D max	0.096	0.226	0.270	0.312	0.375	0.469	0.562	0.656	0.750	0.938
k max	0.060	0.138	0.164	0.190	0.250	0.312	0.375	0.438	0.500	0.625
s	0.050	7/64	9/64	5/32	3/16	1/4	5/16	3/8	3/8	1/2
prezzo €/100										
lunghezza										
l										
1/8	19.15									
3/16	19.60									
1/4	20.95	10.25								
3/8	21.85	10.25	11.15	7.85	12.05					
1/2		10.70	11.60	8.00	11.15	19.15	37.85			
5/8		11.15		8.50	11.15	19.60	31.20			
3/4		11.60	12.50	9.35	12.05	20.50	28.95			
7/8				10.25	13.35	20.95	31.20			
1"				10.70	14.25	22.30	32.95	58.35	65.00	139.00
1.1/4				13.80	15.60	26.75	36.55	62.80	67.70	143.45
1.1/2				14.70	18.30	28.50	41.00	67.30	76.60	147.90
1.3/4				17.80	20.95	32.10	47.20	80.60	82.00	161.70
2"				19.60	23.15	33.85	50.35		106.00	172.85
2.1/4					30.30	41.00	58.35		112.25	
2.1/2						44.60	64.60		113.15	206.25
3"							71.70		144.80	

Le misure che figurano sopra la linea in grassetto hanno il gambo interamente filettato.

Le dimensioni sono espresse in pollici.

VITI A TESTA BOMBATA CON ESAGONO INCASSATO



UNC-UNF
ASME B 18.3

d	N.2	N.4	N.6	N.8	N.10	1/4	5/16	3/8	1/2	5/8
d max	0.164	0.213	0.262	0.312	0.361	0.437	0.547	0.656	0.875	1.000
k max	0.046	0.059	0.073	0.087	0.101	0.132	0.166	0.199	0.265	0.331
s	0.050	1/16	5/64	3/32	1/8	5/32	3/16	7/32	5/16	3/8
prezzo €/100										
lunghezza										
l										
3/16	27.20									
1/4	27.20	9.40	9.80	10.70	11.15 F					
3/8	27.60	9.80	10.25	10.70	11.15 F	14.70	23.20			
1/2	29.80	10.25	10.25	11.10	12.00 F	15.15 F	23.70	35.60 F		
5/8			11.10	11.60	12.90	15.60	23.70	36.50		
3/4				12.50	13.40 F	16.90 F	24.90 F	38.30 F		
7/8					14.25	18.30	26.70	40.60		
1"					15.60 F	19.60 F	28.50 F	43.20	83.30	170.10
1.1/4								48.60	96.60	186.20
1.1/2									106.20	203.50
2"									133.60	249.50

Tutte fornibili nella filettatura UNC

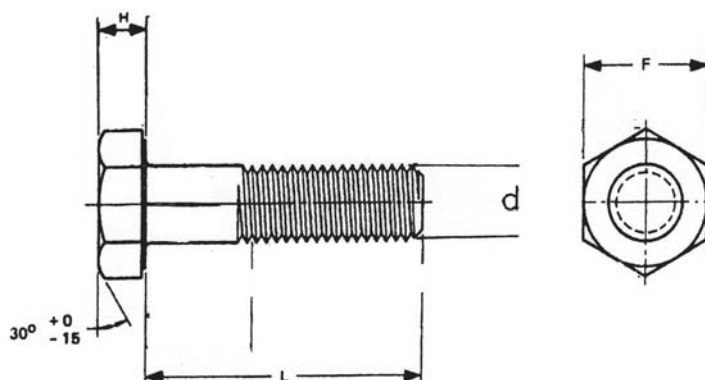
F: Fornibili anche nella filettatura UNF

Le dimensioni sono espresse in pollici.

VITI ACCIAIO TESTA ESAGONALE

AMERICAN STANDARD ASME B 18.2.1

**UNC
GRADE 5
(≈ classe 8.8)**

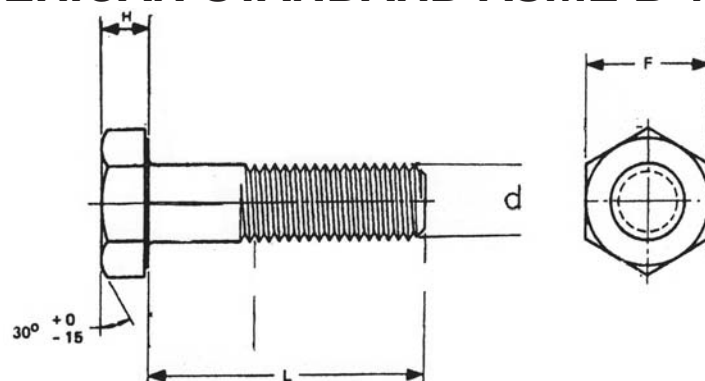


d	1/4-20	5/16-18	3/8-16	7/16-14	1/2-13	5/8-11	3/4-10	7/8-9	1-8
F	7/16	1/2	9/16	5/8	3/4	15/16	1.1/8	1.5/16	1.1/2
H max	5/32	13/64	15/64	9/32	5/16	25/64	15/32	35/64	39/64
prezzo €/100									
lunghezza									
l									
1/2	6.05	9.65	14.30						
5/8	6.45	9.90	15.35						
3/4	6.80	11.05	15.75	22.80	31.50				
7/8	7.35	11.45	17.30	24.90	32.30				
1"	7.85	12.10	17.90	26.75	34.60	65.65	121.70		
1.1/4	9.10	13.85	20.60	33.15	37.10	71.80	122.00		
1.1/2	10.60	15.95	22.85	33.20	42.00	75.15	122.05	201.40	
1.3/4	11.80	18.15	24.40	37.50	47.60	78.70	133.85	224.05	
2"	13.30	20.30	28.60	42.00	52.65	87.25	138.00	226.80	344.30
2.1/4	14.75	22.50	30.80	50.40	57.60	96.90	152.40	228.10	327.80
2.1/2	16.20	24.60	33.75	55.30	62.50	103.95	162.50	235.75	342.60
2.3/4	17.80	27.05	39.00	63.95	72.55	118.90	185.80	264.60	387.10
3"	19.35	28.95	39.60	65.15	73.70	119.60	186.90	265.90	388.40
3.1/4		31.35	45.35	74.25	83.80	135.90	210.30	298.40	440.30
3.1/2		33.20	45.60	74.60	84.55	136.70	211.30	299.10	467.30
3.3/4			50.80	84.60	93.10	152.60	234.60	331.90	-
4"			51.70	90.40	94.80	153.30	235.80	332.40	473.95
4.1/2					105.70	180.45	276.95	365.70	515.50
5"					116.30	201.90	302.85	398.90	579.60
5.1/2					130.70	216.55	328.80	432.10	627.00
6"					150.00	282.00	354.90	465.40	663.70

Le dimensioni sono espresse in pollici.

VITI ACCIAIO TESTA ESAGONALE

AMERICAN STANDARD ASME B 18.2.1



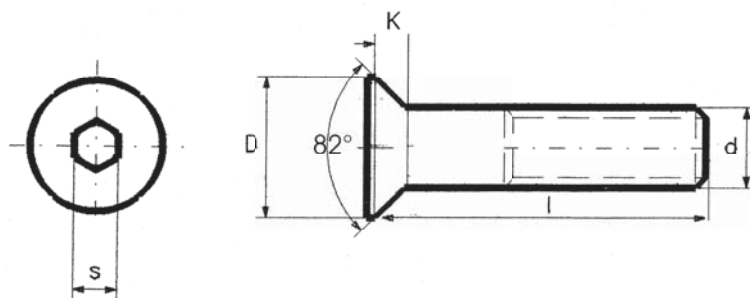
**UNF
GRADE 5
(≈ classe 8.8)**

d	1/4-28	5/16-24	3/8-24	7/16-20	1/2-20	5/8-18	3/4-16	7/8-14	1-14
F	7/16	1/2	9/16	5/8	3/4	15/16	1.1/8	1.5/16	1.1/2
H max	5/32	13/64	15/64	9/32	5/16	25/64	15/32	35/64	39/64
Prezzo €/100									
Lunghezza									
l									
1/2	6.10	10.50	15.20						
5/8	7.10	10.90	16.45						
3/4	7.45	12.00	15.05	28.35	33.20				
7/8	8.10	12.50	17.70	30.30	36.70				
1"	8.75	12.70	18.05	30.30	38.00	65.65	118.15		
1.1/4	10.00	14.60	21.70	37.65	40.70	78.90	122.05		
1.1/2	12.35	16.65	23.80	39.95	46.20	82.60	122.05	230.60	
1.3/4	12.90	18.95	26.95	46.35	52.30	86.70	147.00	250.50	
2"	14.60	19.30	31.50	51.90	57.85	95.80	151.70	254.90	367.25
2.1/4	16.20	23.40	33.80	57.50	63.30	106.55	167.40	258.60	376.30
2.1/2	17.80	25.70	37.15	63.00	68.70	114.30	178.60	259.20	399.15
2.3/4	18.40	27.95	40.35	64.40	74.90	128.80	202.10	277.70	416.75
3"	19.95	30.20	43.40	74.00	81.00	131.50	205.40	292.35	443.30
3.1/4		32.40	46.90	79.75	86.70	140.85	221.90	310.50	470.10
3.1/2		34.70	50.25	90.80	92.90	150.30	232.30	328.80	497.10
3.3/4			53.60	96.65	98.20	159.40	245.70	347.00	535.10
4"			60.45	102.55	104.15	168.50	259.25	365.40	550.90
4.1/2					126.20	186.50	304.40	401.90	620.35
5"					137.90	208.50	332.90	438.50	658.55
5.1/2					153.60	238.00	349.80	475.00	712.30
6"					165.00	258.45	390.15	511.60	772.60

Le dimensioni sono espresse in pollici.

VITI A TESTA PIANA SVASATA CON ESAGONO INCASSATO

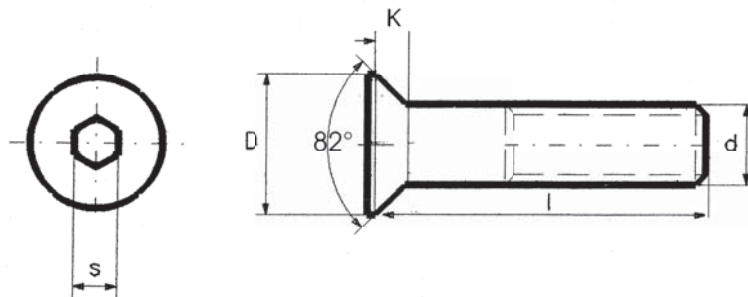
UNC
ASME B 18.3



d	4-40	5-40	6-32	8-32	10-24	1/4-20	5/16-18	3/8-16	7/16-14	1/2-13	5/8-11	3/4-10		
D min	0.218	0.240	0.263	0.311	0.359	0.480	0.600	0.720	0.781	0.872	1.112	1.355		
K ref	0.083	0.090	0.097	0.112	0.127	0.161	0.198	0.234	0.234	0.251	0.324	0.396		
s	1/16	5/64	5/64	3/32	1/8	5/32	3/16	7/32	1/4	5/16	3/8	1/2		
Prezzo €/100														
Lunghezza														
l														
1/4	7.85	8.20	8.20											
3/8	8.20	8.55	8.60	8.60	9.30	12.50								
1/2	8.55	8.55	8.90	8.90	9.60	12.80	19.95	32.80						
5/8	8.90	8.90	9.30	9.30	10.40	13.60	20.30	33.50						
3/4	9.30	9.60	9.60	9.60	11.10	13.90	21.40	35.60	75.30	76.20				
1"				11.40	11.80	15.70	23.50	35.60	76.80	77.80				
1.1/4					16.40	19.30	27.80	38.90	88.20	91.00	167.60	335.80		
1.1/2					18.90	21.10	29.20	42.40	95.60	97.05	186.05	367.95		
1.3/4						26.20	33.50	47.40	102.00	102.60	204.50	389.75		
2"							28.50	37.10	52.10	110.50	111.50	223.70	408.10	
2.1/4								42.80	61.65		120.70	242.15	447.20	
2.1/2									51.00	68.10		135.50	271.00	479.75
3"										77.00		153.95	299.50	558.60

Le dimensioni sono espresse in pollici.

VITI A TESTA PIANA SVASATA CON ESAGONO INCASSATO



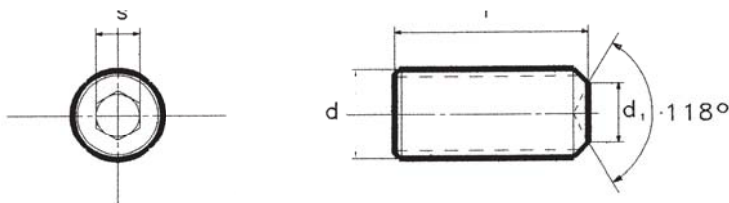
UNF
ASME B 18.3

d	4-48	6-40	8-36	10-32	1/4-28	5/16-24	3/8-24	7/16-20	1/2-20	5/8-18
D min	0.218	0.263	0.311	0.359	0.480	0.600	0.720	0.781	0.872	1.112
K ref	0.083	0.097	0.112	0.127	0.161	0.198	0.234	0.234	0.251	0.324
s	1/16	5/64	3/32	1/8	5/32	3/16	7/32	1/4	5/16	3/8
Prezzo €/100										
Lunghezza										
l										
1/4	9.45	9.05		10.20						
3/8	9.85	9.40	9.50	10.20	13.75	21.90				
1/2	10.30	9.40	9.50	10.55	14.10	21.90	36.10			
5/8	10.60	9.80	10.20	11.45	14.95	22.35	36.85			
3/4	11.20	10.60	10.60	12.10	15.30	23.50	39.20	75.30	80.00	
7/8	-	-	-	12.10	17.00	25.85	39.20	76.80	-	
1"	14.50	11.70	12.55	13.00	17.30	30.60	41.00	88.20	81.70	136.10
1.1/4				14.10	21.20	32.10	42.80	95.60	95.60	176.00
1.1/2				15.20	23.20	36.85	43.10	102.00	101.90	195.35
1.3/4				17.05	28.80	40.80	60.50	106.00	107.70	214.70
2"				18.15	31.35	38.95	66.75	110.50	116.60	234.90
2.1/4				27.30	39.70	48.50	70.60	-	126.70	254.25
2.1/2				34.00	43.15	52.80	77.80	164.40	142.30	284.50
3"				42.10	57.90	73.30	96.80	226.90	161.60	314.50
3.1/2					94.80	82.70	159.80		167.15	325.90
4"						117.50			192.90	398.70

Le dimensioni sono espresse in pollici.

VITI SENZA TESTA (GRANI) CON ESAGONO INCASSATO PUNTA COPPA LISCIA PUNTA COPPA ZIGRINATA

UNC-UNF
ASME B 18.3



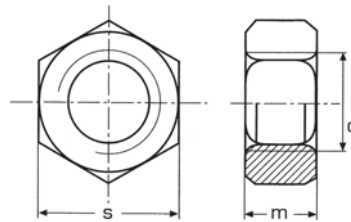
d	N.4	N.6	N.8	N.10	1/4	5/16	3/8	1/2
d1 max	0.061	0.074	0.087	0.102	0.132	0.172	0.212	0.291
s	.050	1/16	5/64	3/32	1/8	5/32	3/16	1/4
prezzo €/100								
lunghezza								
l								
1/8	10.40	11.10	11.40					
3/16	10.70	11.40	11.80	11.80				
1/4	11.10	11.40	11.80	12.10 F	12.50 F			
5/16	11.20	11.80	12.10	12.50 F	12.50 F	18.20 F		
3/8	11.40	11.80	12.50	12.50 F	12.80 F	18.90	23.50 F	
1/2		14.00	13.60	13.50 F	14.25 F	19.95 F	28.15 F	54.90F
5/8		16.40	17.50	17.80	18.60	26.00 F	32.80 F	60.60
3/4			17.80	18.90 F	21.00 F	29.60	36.70 F	69.10 F
7/8				26.00	28.50	31.40	43.50	
1"				33.10 F	36.00 F	36.40	50.20 F	84.50 F
1.1/4					38.50	49.50	67.35	102.30

Fornibili con filettatura UNC con punta coppa liscia o zigrinata secondo disponibilità o previsioni di consegna
F - Fornibili anche con filettatura UNF (solo a punta coppa liscia)

Le dimensioni sono espresse in pollici.

DADI ESAGONALI

ASME/ANSI B 18.2.2



**GRADE 5
(≈ classe 8)**

UNC

d	4-40*	6-32*	8-32*	10-24*	1/4-20	5/16-18	3/8-16	7/16-14	1/2-13
m	0.098	0.114	0.130	0.130	7/32	17/64	21/64	3/8	7/16
s	1/4	5/16	11/32	3/8	7/16	1/2	9/16	11/16	3/4
prezzo €/100									
	5.60	6.10	6.85	5.20	3.30	5.00	7.50	13.15	17.90
QTÀ	500	500	500	500	1000	500	500	200	200

d	9/16-12	5/8-11	3/4-10	7/8-9	1-8	1.1/8-7	1.1/4-7	1.3/8-6	1.1/2-6
m	31/64	35/64	41/64	3/4	55/64	31/32	1.1/16	1.11/64	1.9/32
s	7/8	15/16	1.1/8	1.5/16	1.1/2	1.11/16	1.7/8	2.1/16	2.1/4
prezzo €/100									
	30.55	34.30	55.50	138.60	143.40	310.30	326.70	510.20	565.50
QTÀ	100	100	50	25	25	10	10	5	5

UNF

d	8-36*	10-32*	1/4-28	5/16-24	3/8-24	7/16-20	1/2-20	9/16-18
m	0.130	0.130	7/32	17/64	21/64	3/8	7/16	31/64
s	11/32	3/8	7/16	1/2	9/16	11/16	3/4	7/8
prezzo €/100								
	7.50	5.50	3.60	5.30	7.70	14.10	18.80	36.20
QTÀ	500	500	1000	500	500	200	200	100

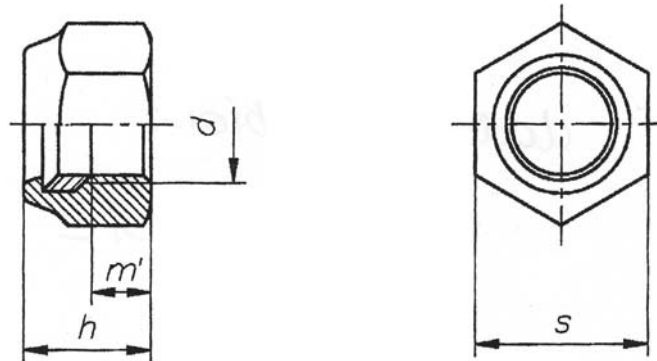
d	5/8-18	3/4-16	7/8-14	1-14	1.1/8-12	1.1/4-12	1.1/2-12
m	35/64	41/64	3/4	55/64	31/32	1.1/16	1.9/32
s	15/16	1.1/8	1.5/16	1.1/2	1.11/16	1.7/8	2.1/4
prezzo €/100							
	37.50	57.65	138.90	149.20	351.30	360.90	591.25
QTÀ	100	50	25	25	10	10	5

(*)= i diametri contrassegnati da asterisco sono forniti in grado 2 (classe 6)

Le dimensioni sono espresse in pollici.

DADI ESAG. AUTOBLOCCANTI

INSERTO NYLON ZINCATI



**GRADE 2
(≈ classe 6)**

UNC

d	1/4-20	5/16-18	3/8-16	7/16-14	1/2-13	5/8-11	3/4-10	7/8-9	1-8	1.1/4-7	1.1/2-6
h	.313	.344	.453	.453	.594	.750	.875	.984	1.047	1.391	1.609
s	.438	.500	.562	.625	.750	.938	1.062	1.250	1.438	1.812	2.188
prezzo €/100											
	9.50	12.30	19.40	23.30	38.60	81.75	147.90	151.30	188.20	757.10	1286.00
QTÀ	500	500	200	200	100	50	25	25	25	5	5

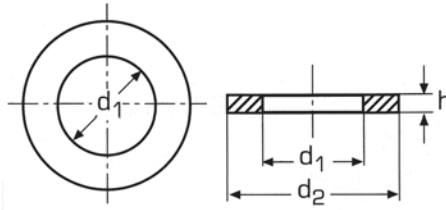
UNF

d	1/4-28	5/16-24	3/8-24	7/16-20	1/2-20	5/8-18	3/4-16	7/8-14	1-14	1.1/4-12	1.1/2-12
h	.313	.344	.453	.453	.594	.750	.875	.984	1.047	1.391	1.609
s	.438	.500	.562	.625	.750	.938	1.062	1.250	1.438	1.812	2.188
prezzo €/100											
	12.60	15.90	18.60	25.30	39.90	93.60	152.30	185.80	237.20	939.00	1597.50
QTÀ	500	500	200	200	100	50	25	25	5	5	5

Le dimensioni sono espresse in pollici.

RONDELLE PIANE

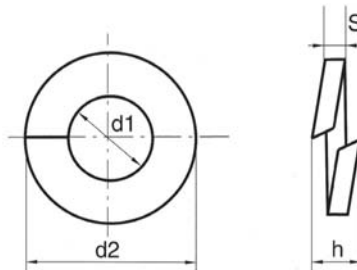
ASME B 18.22.1



d1 nom	1/4	5/16	3/8	7/16	1/2	5/8	3/4	7/8	1	1.1/4	1.1/2
d2	0.625	0.688	0.812	0.922	1.062	1.312	1.469	1.750	2.000	2.500	3.000
h	0.065	0.065	0.065	0.065	0.095	0.095	0.134	0.134	0.134	0.165	0.165
prezzo €/100											
	3.00	5.05	6.35	10.30	15.60	31.50	46.20	62.80	77.00	108.45	163.20
QTÀ	500	500	500	200	200	100	50	50	50	25	25

RONDELLE SPACCATE

ASME B 18.21.1



d1 nom	1/4	5/16	3/8	7/16	1/2	5/8	3/4	7/8	1	1.1/4	1.1/2
d2 max	0.487	0.583	0.680	0.776	0.869	1.073	1.265	1.459	1.656	2.036	2.419
s min	0.062	0.078	0.094	0.109	0.125	0.156	0.188	0.219	0.250	0.312	0.375
prezzo €/100											
	2.90	4.70	7.15	10.60	14.95	26.40	43.30	66.15	94.35	175.75	306.35
QTÀ	500	500	500	200	200	100	50	50	50	25	25

CONVERSIONE POLLICI IN MILLIMETRI

$1/64'' = 0,0156'' = 0,397 \text{ mm.}$	$25/64'' = 0,3906'' = 9,922 \text{ mm.}$
$1/32'' = 0,0312'' = 0,794 \text{ mm.}$	$13/32'' = 0,4062'' = 10,32 \text{ mm.}$
$3/64'' = 0,0469'' = 1,191 \text{ mm.}$	$27/64'' = 0,4219'' = 10,72 \text{ mm.}$
$1/16'' = 0,0625'' = 1,587 \text{ mm.}$	$7/16'' = 0,4375'' = 11,11 \text{ mm.}$
$5/64'' = 0,0781'' = 1,984 \text{ mm.}$	$29/64'' = 0,4531'' = 11,51 \text{ mm.}$
$3/32'' = 0,0937'' = 2,381 \text{ mm.}$	$15/32'' = 0,4687'' = 11,91 \text{ mm.}$
$7/64'' = 0,1094'' = 2,778 \text{ mm.}$	$31/64'' = 0,4844'' = 12,30 \text{ mm.}$
$1/8'' = 0,1250'' = 3,175 \text{ mm.}$	$1/2'' = 0,5000'' = 12,70 \text{ mm.}$
$9/64'' = 0,1406'' = 3,572 \text{ mm.}$	$17/32'' = 0,5312'' = 13,49 \text{ mm.}$
$5/32'' = 0,1562'' = 3,969 \text{ mm.}$	$9/16'' = 0,5625'' = 14,29 \text{ mm.}$
$11/64'' = 0,1719'' = 4,366 \text{ mm.}$	$19/32'' = 0,5937'' = 15,08 \text{ mm.}$
$3/16'' = 0,1875'' = 4,762 \text{ mm.}$	$5/8'' = 0,6250'' = 15,87 \text{ mm.}$
$13/64'' = 0,2031'' = 5,159 \text{ mm.}$	$21/32'' = 0,6562'' = 16,67 \text{ mm.}$
$7/32'' = 0,2187'' = 5,556 \text{ mm.}$	$11/16'' = 0,6875'' = 17,46 \text{ mm.}$
$15/64'' = 0,2344'' = 5,953 \text{ mm.}$	$23/32'' = 0,7187'' = 18,26 \text{ mm.}$
$1/4'' = 0,2500'' = 6,350 \text{ mm.}$	$3/4'' = 0,7500'' = 19,05 \text{ mm.}$
$17/64'' = 0,2656'' = 6,747 \text{ mm.}$	$25/32'' = 0,7812'' = 19,84 \text{ mm.}$
$9/32'' = 0,2812'' = 7,144 \text{ mm.}$	$13/16'' = 0,8125'' = 20,64 \text{ mm.}$
$19/64'' = 0,2969'' = 7,541 \text{ mm.}$	$27/32'' = 0,8437'' = 21,43 \text{ mm.}$
$5/16'' = 0,3125'' = 7,937 \text{ mm.}$	$7/8'' = 0,8750'' = 22,22 \text{ mm.}$
$21/64'' = 0,3281'' = 8,334 \text{ mm.}$	$29/32'' = 0,9062'' = 23,02 \text{ mm.}$
$11/32'' = 0,3437'' = 8,731 \text{ mm.}$	$15/16'' = 0,9375'' = 23,81 \text{ mm.}$
$23/64'' = 0,3594'' = 9,128 \text{ mm.}$	$31/32'' = 0,9687'' = 24,61 \text{ mm.}$
$3/8'' = 0,3750'' = 9,525 \text{ mm.}$	$1'' = 1,0000'' = 25,40 \text{ mm.}$

Confezioni commerciali

Viti a testa cilindrica - Viti a testa esagonale - Viti a testa bombata - Viti a testa piena svasata - Grani

	0	2	3	4	5	6	8	10	1/4	5/16	3/8	7/16	1/2	5/8	3/4	7/8	1"	1.1/4	1.1/2	
1/8	200			200		200	200													
3/16	200	200	200	200		200	200	200												
1/4	200	200	200	200	200	200	200	200	200											
3/8	200	200	200	200	200	200	200	200	200	200	100									
1/2		200	200	200	200	200	200	200	200	200	100		100							
5/8				200	200	200	200	200	200	200	100		100							
3/4				200	200	200	200	200	200	200	100	100	100							
7/8						200	200	200	200	200	100	100	100	50						
1"						200	200	200	200	200	100	100	100	50	25					
1.1/4							200	200	200	200	100	100	100	50	25					
1.1/2							200	200	200	200	100	100	100	50	25	25				
1.3/4								200	200	200	100	100	100	50	25	25				
2"								200	200	200	100	100	100	50	25	25	25			
2.1/4									200	200	100	100	100	50	25	25	25			
2.1/2									200	200	100	100	100	50	25	25	25	5		
2.3/4									200	200	100	100	100	50	25	25	25	5		
3"									200	200	100	100	100	50	25	25	25	5	5	
3.1/4									100	100	100	100	100	50	25	10	10	5	5	
3.1/2									100	100	100	100	100	50	25	10	10	5	5	
4"									100	100	100	100	100	50	25	10	10	5	5	
4.1/2											50		50	25	25	10	10	5	5	
5"											50		50	25	25	10	10	5	5	
6"											50		50	25	25	10	10	5	5	
6.1/2													25	25	10	10	10	5	5	
7"													25	25	10	10	10	5	5	
8"													25	25	10	10	10	5	5	
9"																		5	5	
10"																		5	5	
12"																		5	5	

CONDIZIONI DI VENDITA

Prezzi

Prezzi fissi ed invariabili da intendersi esclusivamente per merce resa franco nostro magazzino di S. Donato Milanese

Ordinazioni

Per evitare malintesi, si prega di volersi riferire alla terminologia del presente listino.

Condizioni di pagamento

Condizioni di pagamento diverse da quelle in uso, devono essere concordate in forma scritta con la nostra sede.

Confezioni standard

Le forniture sono effettuate esclusivamente in confezioni standard o multipli delle stesse.

Spedizioni

La merce viaggia a rischio e pericolo del committente.

In mancanza di specifiche indicazioni le spedizioni verranno effettuate con il mezzo da noi ritenuto più opportuno.

Imballo

L'imballo viene addebitato al costo.

Reclami

Eventuali reclami devono esserci inoltrati al massimo entro 20 giorni dalla data della fornitura.

Resi

Non si accettano nel modo più assoluto resi, per merce regolarmente ordinata, senza nostra preventiva autorizzazione.

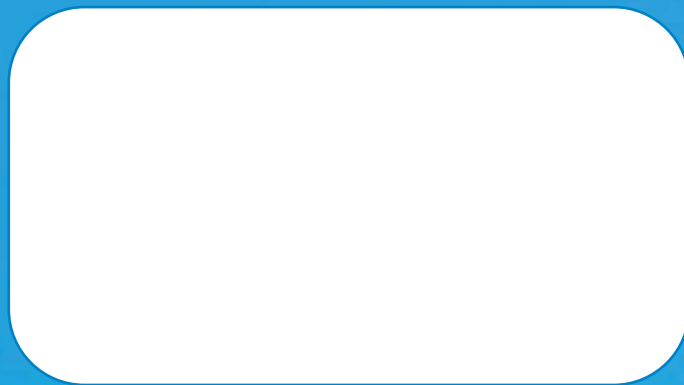
Garanzia

Eventuali materiali difettosi verranno da noi sostituiti, dopo gli opportuni controlli, sempreché gli stessi non siano stati da Voi successivamente lavorati o modificati.

Controversie

Per qualsiasi controversia è competente solo il Foro di Milano.

Vostre ordinazioni comporteranno l'accettazione integrale delle condizioni di vendita sopra citate.



UBK[®] S.p.A.

Via XXV Aprile, 21
20097 San Donato Milanese (MI)
Tel. 02.515051
Fax 02.510660 - 02.55700633
www.ubk.it



ISO 9001 - Cert. n° 0247